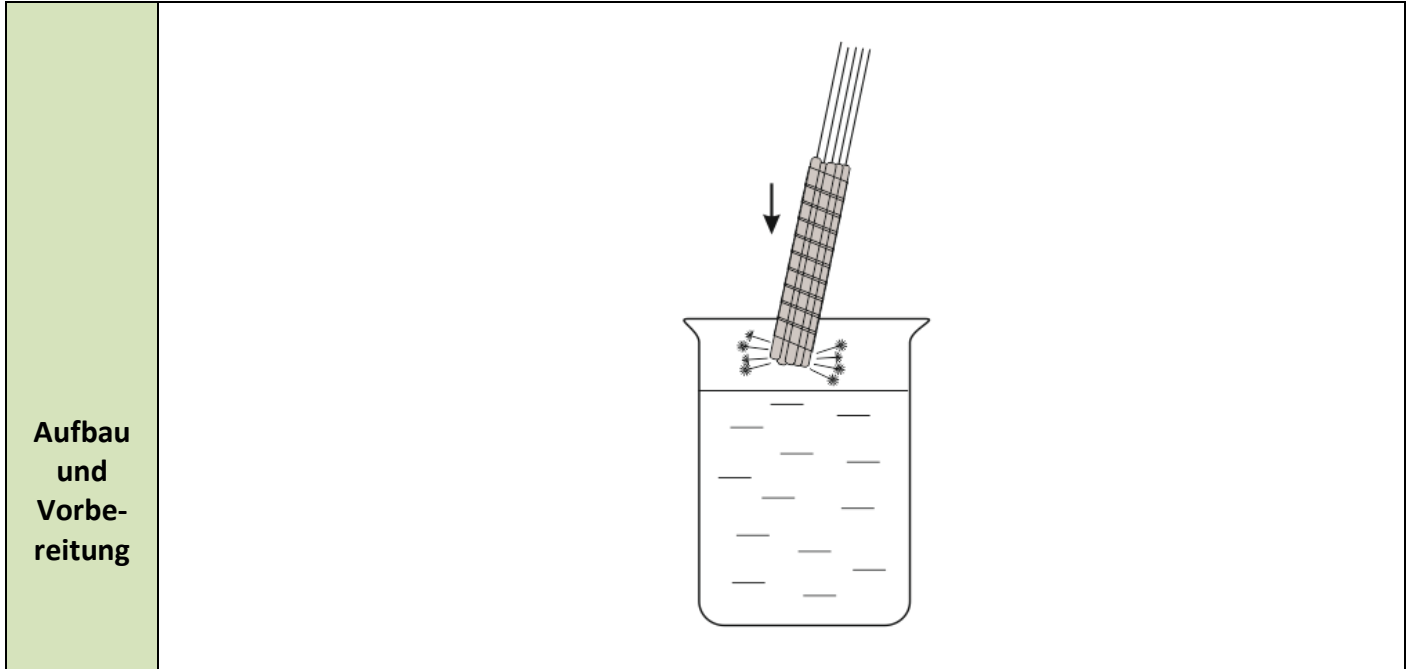




**Prinzip:** Wunderkerzen enthalten einen brennbaren und einen brandfördernden Stoff. Bindet man sie zusammen, so kühlen sie nicht unter die Entflammtemperatur ab, wie eine einzelne.



**Benötigte Geräte**

- Becherglas 600-1000 mL
- Feuerzeug/Streichhölzer
- „Tesafilm“

**Verwendete Chemikalien**

- 12 Wunderkerzen

**Vorbereitung des Versuchs**

- ▶ 10-12 Wunderkerzen stramm mit Tesafilm dicht (Ränder übereinander) umwickeln. Nur an der Spitze ca. 5 mm frei lassen.
- ▶ Becherglas mit Wasser füllen

**Durchführung und Beobachtung**

**Start**

- ▶ Eine Wunderkerze anzünden und sie in das Wasser tauchen. Sie erlischt sofort

**Eigentliches Experiment**

- ▶ Den Raum verdunkeln
- ▶ Das Wunderkerzenbündel anzünden und ins Wasser tauchen. Die Wunderkerzen brennen unter Wasser weiter.

**Ergebnis** .

**Tipps:**

**Beachten:** **Entsorgung** Schwermetallabfälle

**Literatur**